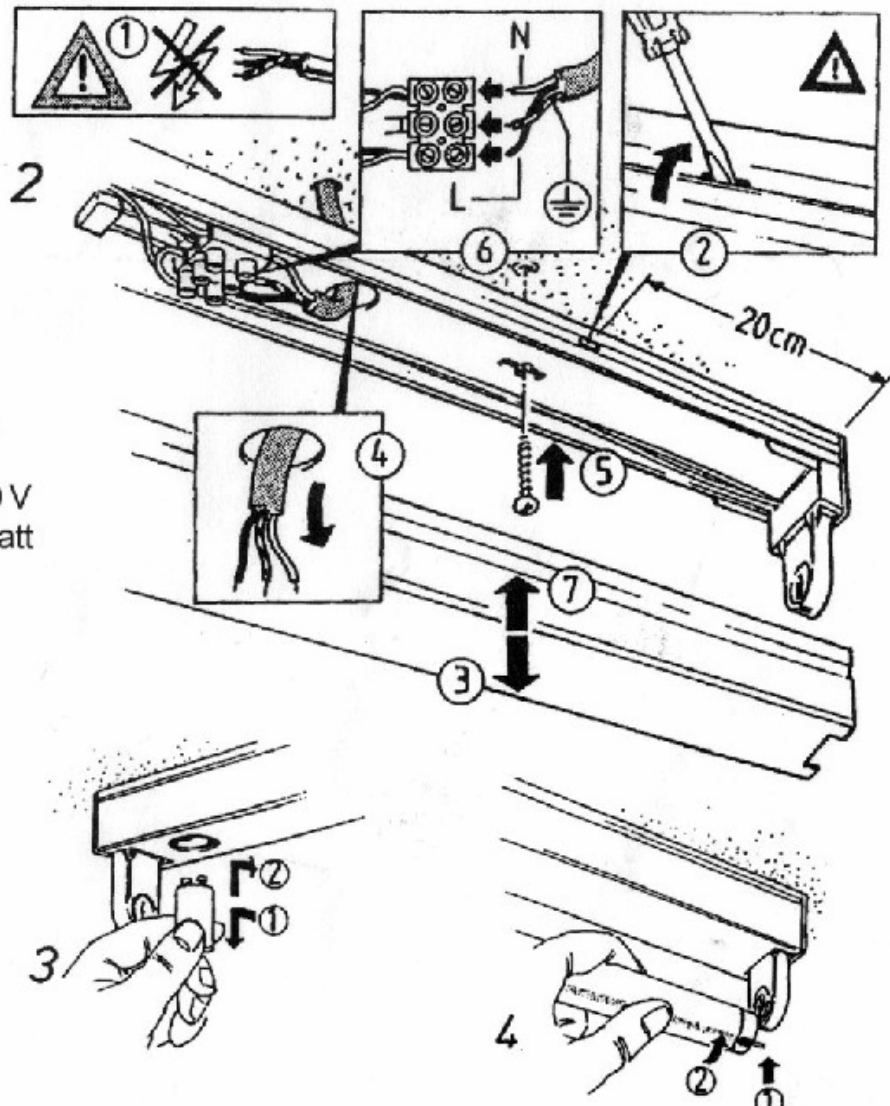


Gebrauchsanweisung:

- Lesen Sie vor der Installation diese Anleitung aufmerksam durch und bewahren Sie diese auf.
- Vor allen Reparaturarbeiten ist die Leuchte von der Netzspannung freizuschalten.
- Die Leuchte ist nur für den Betrieb in Innenräumen geeignet.
- Die Anschlussleitung sollte vom Typ NYM-J 3x1,5mm sein
- Die Installation sollte durch einen Elektriker oder durch eine im Elektrobereich geschulte Person erfolgen.
- Die Isolierung der Kabeladern sollte beim Anschluss nicht mehr als 6 mm abisoliert werden.

Montage

Abb. 2: Öffnen des Anschlußraumes (beachten Sie bitte die Maßangabe zum richtigen Ansetzen des Schraubendrehers) ② ③; Montage und elektrischer Anschluß ④ bis ⑦; Abb. 3: Austauschen des Starters; Abb. 4: Einsetzen der Leuchtstoffröhre - folgen Sie den Zahlen und Pfeilen in den entsprechenden Abbildungen!



Technische Daten

Typ: 310136

Nennspannung: 230 V

Nennleistung: 36 Watt

Schutzart: IP 20